

DIGITAL NACHTSICHT MONOKULAR

NIVEX digital (NVD-155/NVD-156)

Die NIVEX Digital ist ein Nachtsicht Monokular basierend auf einem fortschrittlichen hochsensiblen CCD-Sensor und HD 1024x768 OLED-Display, für den Einsatz als Überwachungsgerät oder Vorsatzobjektiv (Clip-on) für optisches Tageslicht Instrumente für den Betrieb in der Nacht. Das Monokular ist auf dem vorderen Körper eines Dayscope mit Hilfe von Adaptern für verschiedene Durchmesser geeignet zu montieren. Das NIVEX Digital benötigt keine Justierung, da sich das optische System auf einer einzigen Achse befindet.

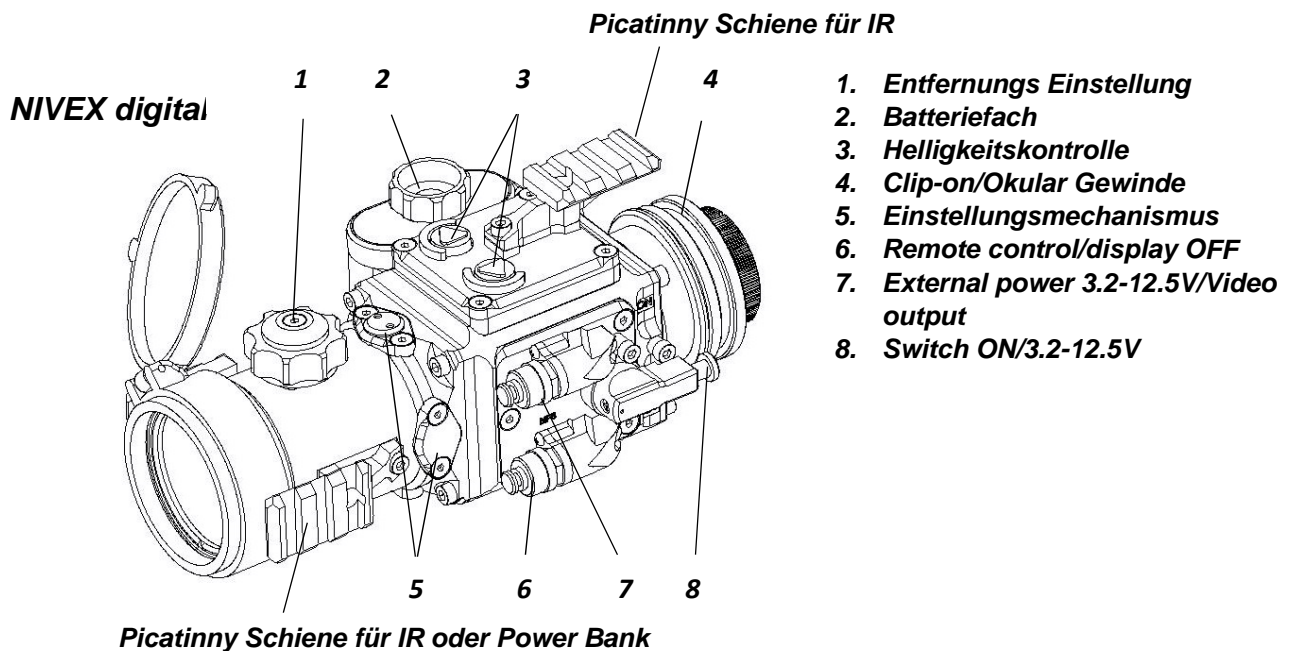
Die Monokular wird in einem Metallgehäuse (Alu/Titan) gefertigt mit IPX6 Schutzklasse. Es hat ein ergonomisches Design. Es ist zuverlässig und einfach zu handhaben.

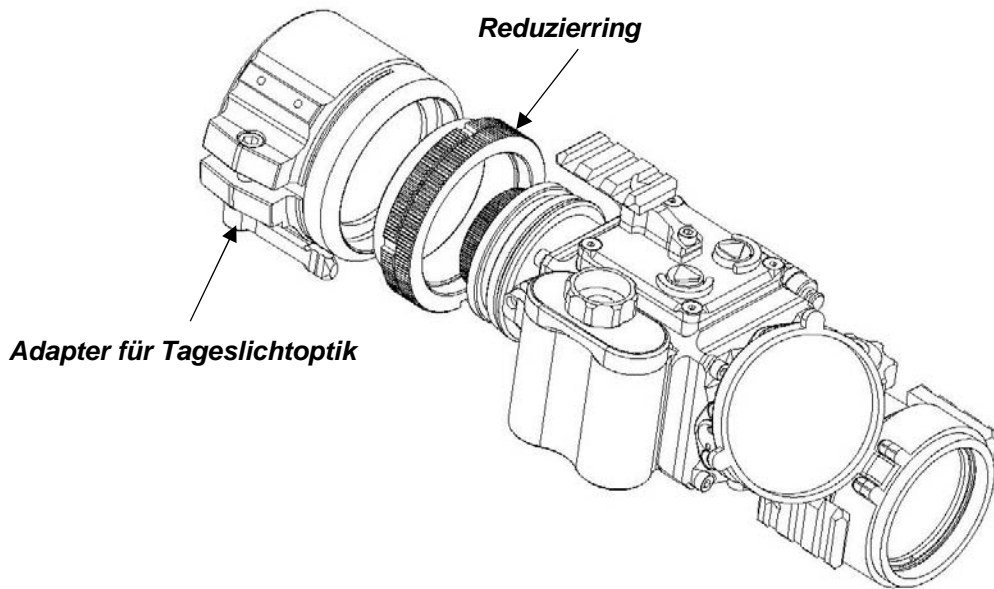
AUSTATTUNG

- **Verbesserte Nacht Empfindlichkeit, automatische Verstärkung.**
- **Einfache Umwandlung des optischen Bereichs in ein Nachtsichtgerät, abnehmbares Okular (Zubehör)**
- **Hohe Schockresistenz: .375H&H, 9.3X64 (bei Auslandseinsatz)**
- **abnehmbare IR-Strahler Laser – 850nm**
- **Zusätzliches Zubehör – Fernbedienung für Display hell-dunkel, abnehmbare kompakt-Power Bank PB-1, abnehmbare Power Bank PB-2R mit integriertem Videorecorder, oder PB-2W (WIFI) , Okular 3-fach.**
- **Leichtgewicht Compact Titan-Aluminium legierter Korpus mit IPX6 Schutzklasse**

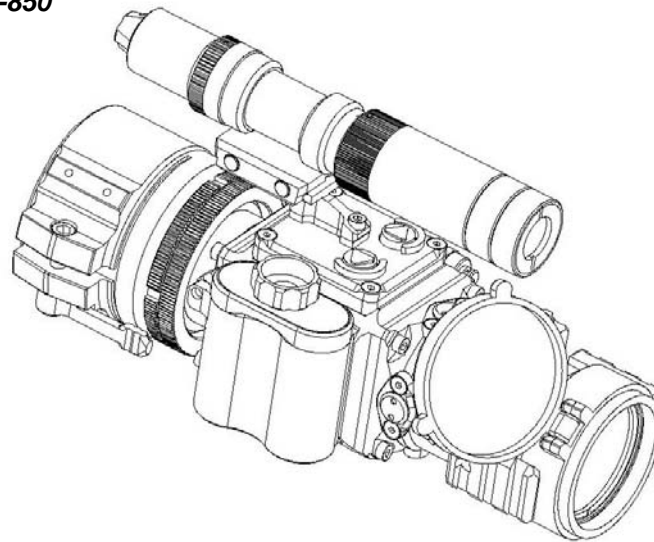
Hinweis für den Einsatz außerhalb der BRD

Das Gerät ist so eingestellt, dass keinerlei Einschießen erforderlich ist. Im Falle das Gerät wurde fallen gelassen oder geschlagen, Sie können den Ziel Punkt selbst überprüfen oder einstellen durch Verwenden des Anpassungsmechanismus - Ohne Besuch im Service Center.

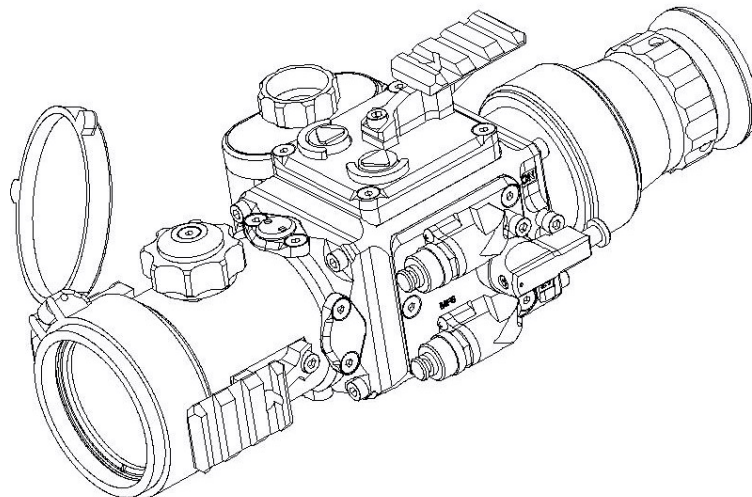




**NIVEX digital mit IR
Illuminator IR-530-850**



NIVEX digital mitl 3X Monokular



Remote control für Display hell/dunkel Funktion



**Power bank PB-1. Lightweight power supply
with one Li-Ion 18650 battery 3A/h**

SPECIFICATIONS

<i>Sensor</i>	CCD 1/2", 768x582, PAL
<i>Horizontal resolution</i>	600TVL
<i>Lens</i>	F50 mm
<i>Operation range</i>	0.0001...30 000 lux
<i>Relative aperture</i>	1:1.5
<i>Magnification (clip-on)</i>	1X
<i>Magnification (monocular)</i>	3X
<i>Max. range of animal observation</i>	420m
<i>Max. range of animal observation with IR illuminator 905 nm</i>	150m
<i>Max. range of animal observation with IR illuminator 850nm</i>	500m
<i>FOV</i>	11°
<i>Display</i>	HD OLED, 1024 x 768 pixels
<i>Focusing range</i>	5m - ∞
<i>Diopter adjustment of eyepiece</i>	+3/-3 dptr
<i>The reducing ring type</i>	TIR-M35
<i>Battery</i>	2xCR123
<i>Battery life</i>	5 hrs. (at 24°C)
<i>External power</i>	3.2-12.5VDC
<i>Dimensions</i>	173 x 90 x 81 mm
<i>Weight (w/o battery)</i>	0.5 kg
<i>Temperature range</i>	-25°C...+50°C
<i>Protection class</i>	IPX6
<i>Max. recoil power/caliber</i>	8000J/12